










-  Гигиеничность, простота чистки
-  Равномерное инъектирование
-  Фильтрация рассола
-  Уникальный игольчатый мост
-  Полный контроль над продуктом
-  Гибкость и универсальность
-  Надежность и простота управления

fomaco
FOOD MACHINERY COMPANY

Оборудование для иньектирования продукции из птицы используется для быстрого и аккуратного маринования частей цыпленка, куриного филе, целых тушек и продуктов из индейки.

Гибкость, надежность и точность – вот ключевые слова для компании FOMACO. Наше оборудование предназначено для работы со всеми видами мяса: с костью и без, с высоким и низким уровнем иньектирования.



Уникальный игольчатый мост обеспечивает постоянный и качественный уровень иньектирования



Разделенные на секции пневматические подошвы точно следуют контуру продукта, тем самым обеспечивая качественный процесс иньектирования, т. к. подошвы фиксируют продукт на месте. Эта система позволяет соблюдать заданную схему иньектирования: ни один участок не будет пропущен или иньектирован дважды.



Самоочищающийся белковый фильтр FM 80 и высокопроводительный насос центрифужного типа.

Уникальный игольчатый мост

В отличие от других систем иньектирования, наш игольчатый мост оснащен индивидуальными клапанами, которые активируются только при погружении игл в мясо. Эта система позволяет существенно снизить возврат рассола. Высокпроизводительный насос центрифужного типа поддерживает постоянное давление рассола, несмотря на то, какое количество игл находится в продукте, и обеспечивает равномерное распределение рассола, не зависимо от размера продукта.

Продукт под контролем

Разделенные на секции пневматические подошвы точно следуют контуру продукта, тем самым обеспечивая качественный процесс иньектирования, т. к. подошвы фиксируют продукт на месте. Эта система позволяет соблюдать заданную схему иньектирования: ни один участок не будет пропущен или иньектирован дважды.

Чистый рассол продлевает срок службы игл.

Самоочищающийся белковый фильтр FM 80 отсеивает посторонние включения, которые может содержать рассол. Фильтр предотвращает закупоривание игл частичками мяса даже при продолжительной безостановочной работе иньектора.

Все это обеспечивает тщательное и равномерное иньектирование мяса и позволяет улучшить качество производимой продукции.

Высокий уровень гигиены

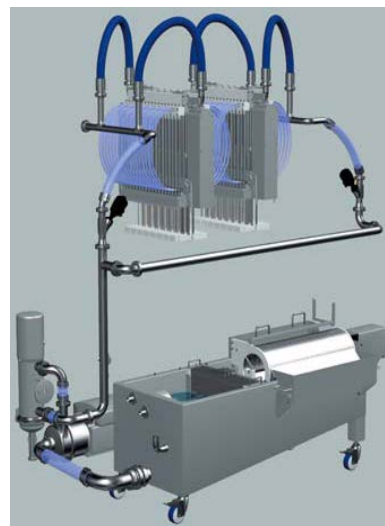
Главное в производстве пищевых продуктов – безопасность и гигиеничность. Это вдохновило нас на создание машины гигиеничной в процессе работы, простой и удобной в обслуживании.

Система подачи рассола, игольчатые головки и клапаны специально разработаны так, чтобы обеспечивать беспрепятственное прохождение жидкости через систему и предотвращать образование осадка в устьях клапанов.

Емкость для рассола может поставляться с функцией охлаждения. Точный контроль за температурой рассола позволяет держать количество микроорганизмов на максимально низком уровне.

Чистка машины осуществляется быстро и просто:

- Все детали оборудования изготовлены из нержавеющей стали или пищевого пластика.
- Функция самодренаживания.
- Все машины серии M3.s оснащены автоматической компьютеризированной моющей программой.
- Иглы легко извлекаются без применения инструментов.
- Все электрические компоненты защищены должным образом. Особых мер предосторожности при чистке не требуется.



Насос и система подачи рассола легко извлекаются и чистятся. Все соединения оснащены гигиеническими фиттингами. Все электрические компоненты машины полностью изолированы во внутреннем корпусе.

Варианты комплектации иньекторов для птицы

<http://www.makizural.ru>

Все модели серии M3.s сконструированы по одному принципу и отличаются только размерами. Главное отличие этих моделей – ширина транспортера (420 мм, 550 мм, 750 мм, 950 мм). Иньектор может быть укомплектован 1,2 или 3 игольчатыми мостами. Выбор зависит от требуемого уровня иньектирования и тендеризирования. Так же наши машины могут быть оснащены 48, 64, 88 или 112 игольными головками, на которые можно устанавливать одинарные, двойные и четверные иглы.



Иньектор с 1 игольчатым мостом:

- один насос и одна игольная головка.

Двойной иньектор :

- Один или два насоса (по заказу).
- Два игольчатых моста или один игольчатый мост и один мостножей.

Тройной иньектор:

- Два насоса.
- 3 игольчатых моста и один мост ножей.

Надежность и простота использования

Все машины серии M3.s состоят из высококачественных материалов, они предназначены для работы в агрессивной среде. Иньектор M3.s – надежная, высокопроизводительная и экономичная машина.

Схему иньектирования легко можно изменить при помощи сенсорного экрана.

Цветной сенсорный экран можно развернуть в любом направлении.

Меню управления представлено на нескольких языках. Интерфейс программы интуитивно понятен.

Многие функции выполняются автоматически:

- Автоматическая смазка.
- Автоматическое отслеживание температуры рассола.



- Автоматическая настройка машины и неограниченное количество программируемых профайлов для разных типов мяса.

- Автоматический контроль минимального давления насоса.

- Автоматическое выявление неисправностей.

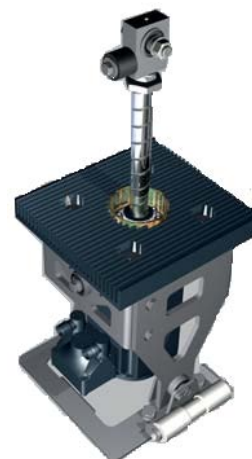
- Автоматическая программа чистки.

- Самоочищающийся белковый фильтр FM 80.

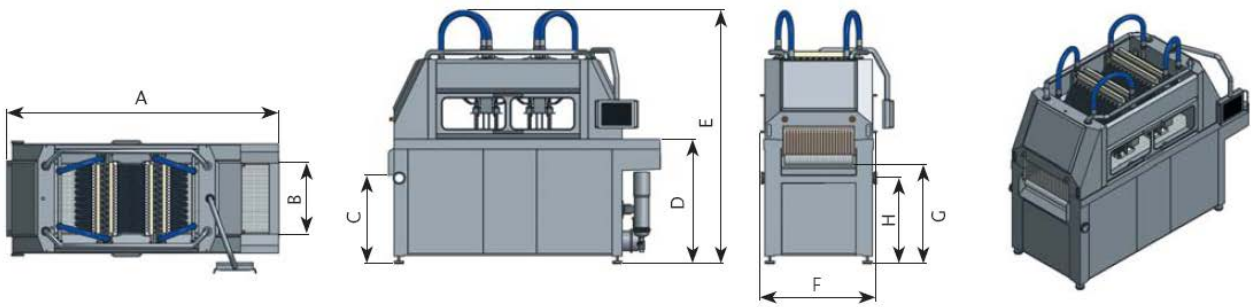
Настраиваемая высота удара:

Двигатель машины M3.s позволяет изменять высоту удара под любые (в пределах разумного) размеры продукта. Машины M3.s подойдут для любых ваших целей.

Наши последние разработки позволяют устанавливать определенный диапазон иньектирования, т. е. иньектирование производится только между двух заданных точек.



Спецификация	FGM 48 S/D	FGM 64 S/D	FGM 88 S/D	FGM 112 S/D
Привод игольчатого моста	½ двигатель АМК SKT-28-20-T00/ 4 квт ½ Gear Umbra ball screw	½ двигатель АМК SKT-28-20-T00/ 4 квт ½ Gear Umbra ball screw	½ двигатель АМК SKT-28-20-T00/ 4 квт 1/2/3 Gear Umbra ball screw	½ двигатель АМК SKT-28-20-T00/ 4 квт 1/2/3 Gear Umbra ball screw
Привод транспортера	1,7 квт/1,7 квт	1,7 квт/1,7 квт	1,7 квт/1,7 квт /1,7 квт	1,7 квт/1,7 квт /1,7 квт
Двигатель насоса	5,5 квт/7,5 квт	7,5 квт/7,5 квт	7,5 квт/7,5 квт/2x7,5 квт	7,5 квт/7,5 квт/2x7,5 квт
Насос	Насос центрифужного типа	Насос центрифужного типа	Насос центрифужного типа	Насос центрифужного типа
Производительность насоса	0,5 бара-200 л/мин 6 бар – 650 л/мин	0,5 бара-200 л/мин 6 бар – 650 л/мин	0,5 бара-200 л/мин 6 бар – 650 л/мин	0,5 бара-200 л/мин 6 бар – 650 л/мин
Система предварительной фильтрации	Самоочищающийся фильтр FM 80	Самоочищающийся фильтр FM 80	Самоочищающийся фильтр FM 80	Самоочищающийся фильтр FM 80
Расход воздуха (макс)	550/1050 л/мин	700/1300 л/мин	900/1700/2500 л/мин	1100/2100/3100 л/мин
Количество игл	48 одинарных, двойных или четверных/ 2 x 48 одинарных, двойных или четверных	64 одинарных, двойных или четверных/ 2 x 64 одинарных, двойных или четверных	88 одинарных, двойных или четверных/ 2 x 88 одинарных, двойных или четверных/ 3x 88 одинарных, двойных или четверных	112 одинарных, двойных или четверных/ 2 x 112 одинарных, двойных или четверных/ 3x 112 одинарных, двойных или четверных
Количество ударов игл в минуту	1-90	1-90	1-90	1-90
Количество ударов ножей в минуту	1-60	1-60	1-60	1-60
Транспортер	Конвейер Intralox	Конвейер Intralox	Конвейер Intralox	Конвейер Intralox
Ширина транспортера	420 мм	550 мм	750 мм	950 мм
Шаг транспортера	60, 45 или 30 мм за удар	60, 45 или 30 мм за удар	60, 45 или 30 мм за удар	60, 45 или 30 мм за удар
Максимальная высота удара	240 мм	240 мм	240 мм	240 мм
Максимальная высота продукта	200 мм	200 мм	200 мм	200 мм
Производительность	До 7 тонн/час, в зависимости от продукта и уровня инъектирования.	До 10 тонн/час, в зависимости от продукта и уровня инъектирования.	До 12 тонн/час, в зависимости от продукта и уровня инъектирования.	До 15 тонн/час, в зависимости от продукта и уровня инъектирования.
Вес	980/1370 кг	1070/1470 кг	1240/1675/2350 кг	1650/2100/2850 кг



	FGM 48, 64, 88, 112 S	FGM 48, 64, 88, 112 D	FGM 48, 64, 88, 112 T
A	2300	2860	3420
B	420/550/750/950	420/550/750/950	750/950
C	930	930	930
D	1310	1310	1310
E	2670	2670	2770
F	880/1010/1210/1410	990/1120/1320/1520	1320/1520
G	1150	1150	1150
H	905	905	905

	PFS 7/225 R	PFS 7/330 R
A	1910	1910
B	2185	2185
C	795	1045
D	970	970
E	550	800

